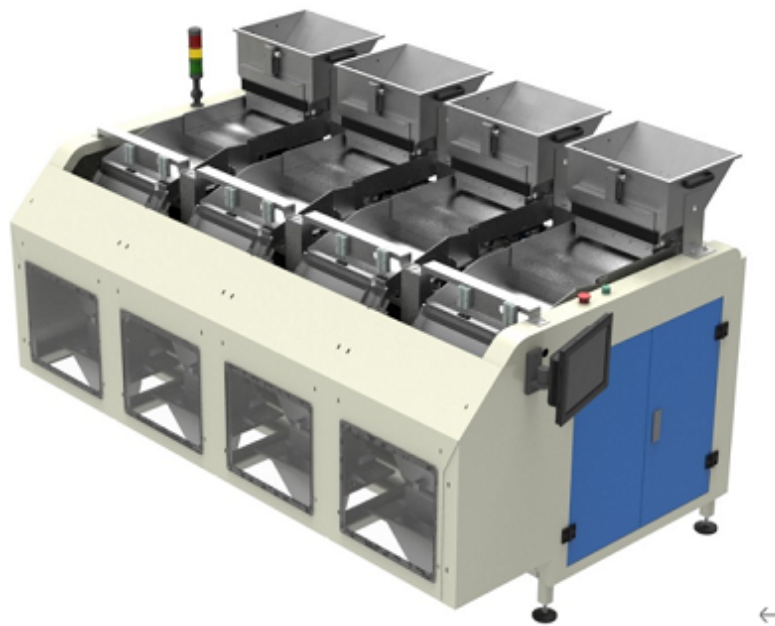


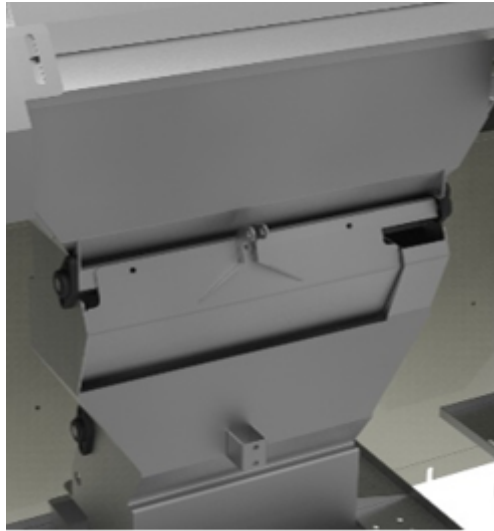
天津优良M3193并列式视觉数粒机

生成日期：2025-10-24

广义的识别在不同的场合又演化成了几个略有差异的概念：识别（狭义的）：对一个或多个经过预先定义或学习的物体或物类进行辨识，通常在辨识过程中还要提供他们的二维位置或三维姿态。鉴别：识别辨认单一物体本身。例如：某一人脸的识别，某一指纹的识别。监测：从图像中发现特定的情况内容。例如：医学中对细胞不正常技能的发现，交通监视仪器对过往车辆的发现。监测往往是通过简单的图像处理发现图像中的特殊区域，为后继更复杂的操作提供起点。上海卫岚视觉数粒设备触摸工控屏界面友好、简单易懂。天津优良M3193并列式视觉数粒机



传统的电子数粒机采用多通道输送的方法，把物品在每条通道排成单列单个输出，并于下坠时触发对应的光电传感器计数。当各通道的累计数量达到目标值时，按序关闭位于传感器下面的**闸门，使物品流按目标数量分堆。但是，一直困扰着这种数粒方法的问题在于：光电传感器需靠近物料工作，其灵敏度易受物料所产生的粉尘影响需要使用一个阵列的传感器来覆盖通道的宽度，传感器之间有一定距离，对于细小物品便有机会发生检测盲区阵列传感器的解像度有限，不能有效辨识破片及碎粒使用多级震盘把物料分布为多列并且分开，需占用较大的平面空间通道闸门需极高速反应，对压缩空气的洁净度要求甚高，闸门反应稍有拖延便可能撞碎物品或导致分堆不准每一条通道只容单个物品通过，通道太小，便不适用于稍大的物品，通道太大，设备体积便按比例增加，检测盲区的机会也随之增加，设备的通用性也就受限天津优良M3193并列式视觉数粒机视觉数粒机粗数补料同步进行，提高了设备数粒效率。



识别的几个具体应用方向：
基于内容的图像提取：在巨大的图像**中寻找包含指定内容的所有图片。被指定的内容可以是多种形式，比如一个红色的大致是圆形的图案，或者一辆自行车。在这里对后一种内容的寻找显然要比前一种更复杂，因为前一种描述的是一个低级直观的视觉特征，而后者则涉及一个抽象概念（也可以说是高级的视觉特征），即‘自行车’，显然的一点就是自行车的外观并不是固定的。
姿态评估：对某一物体相对于摄像机的位置或者方向的评估。例如：对机器臂姿态和位置的评估。
光学字符识别对图像中的印刷或手写文字进行识别鉴别，通常的输出是将之转化成易于编辑的文档形式。

在瓶包装中，药品装瓶通常采用两种方式，计数和称重。数粒式颗粒包装方式由于工序更为简洁，因而得到采用。目前，药品数粒包装占整个固体包装市场80%以上的市场份额。
本文针对传统光电式数粒机存在的缺点，利用DSP与线阵CCD作为检测计数元件，设计了更为先进的数粒机系统。本数粒机系统的检测元件远离被检药粒，受粉尘影响减少；设计了检测通道，能够检测计数各种形状尺寸的药粒；采用线阵CCD作为图像捕捉元件，速度快、无边缘灵敏度低的问题；采用双镜头扫描，用来药品计数与颗粒数粒校验，消除传感器多计或漏计引起的瓶装量误差。高速视觉数粒设备哪一家公司**强？



上海卫岚电子视觉数粒机出厂时已按出厂标准调试合格，因运输振动等原因会影响已调整值，本公司调试人员将根据用户现场及合同约定的物料予以进一步调试。调试完毕后，严禁其他人员拆装机器，否则会影响机器的正常运行和寿命。

运行数粒机之前必须做好以下准备工作：

- 1) 检查机器内是否有上次数粒遗留的物料，如有，则执行清理操作，确保当前数粒工作没有混料情况发生。
- 2) 打开空压机，打开进气滑阀并调整调压阀至气压表显示值为0.5Mpa□

3) 检查气路是否漏气，如发现漏气现象，将漏气部位的接头插紧，拧紧。

4) 确认电源接插可靠。上海卫岚视觉数粒机在数粒行业日渐壮大。天津优良M3193并列式视觉数粒机

上海卫岚视觉数粒机设备结构设计精巧。天津优良M3193并列式视觉数粒机

光电数粒机技术工作原理：通过初始调整振动送料板，使料斗内药粒沿着 振动板轨道连续不断向前振动，直到从前面的光电检测通道落下并触动光电传感器开始工作、计数，当药粒达到预定数量后，由PLC给电气阀信号关闭下料口，数好的药粒落在出口的瓶子上，来实现数粒计数功能，（目前国内的很多的数粒机制造厂商也基本是用这种形式来完成），机械部份是伺服电机以及气缸来控制。），这种方式制药行业的使用是**普及。视觉数粒机相对光电数粒机来说不仅效率成倍增长，同时大幅度提高了数粒的精度。天津优良M3193并列式视觉数粒机

上海卫岚电子科技股份有限公司拥有从事电子科技，智能科技领域内的技术开发，技术服务，技术咨询，技术转让。电子产品及配件，机械设备，检测设备的研发、销售，电气机械及器材制造项中*组装，计算机软件，信息系统软件的开发、销售，从事货物及技术的进出口业务。等多项业务，主营业务涵盖视觉数粒机，包装机，提升机，打印机。目前我公司在职员工以90后为主，是一个有活力有能力有创新精神的团队。公司业务范围主要包括：视觉数粒机，包装机，提升机，打印机等。公司奉行顾客至上、质量为本的经营宗旨，深受客户好评。一直以来公司坚持以客户为中心、视觉数粒机，包装机，提升机，打印机市场为导向，重信誉，保质量，想客户之所想，急用户之所急，全力以赴满足客户的一切需要。